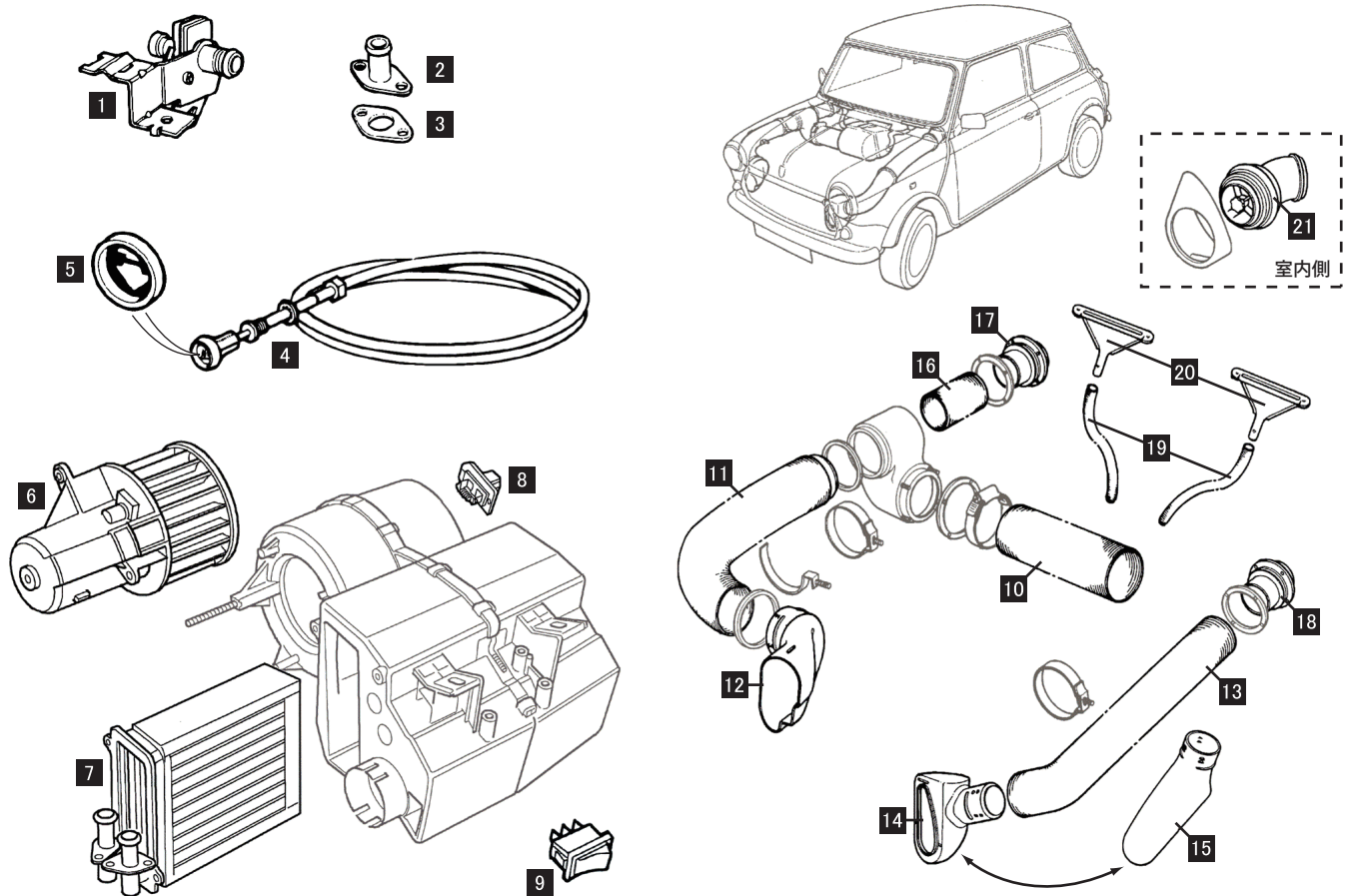


# COOLING ②



PARTS NUMBER	DESCRIPTION	PRICE	REMARK
1	ADU9102	ヒーターバルブ	¥ 8,000 -88Y
	JJB10011	"	¥ 8,900 89-96Y
	JJB100260	"	¥ 8,900 97Y-
2	12G2534	パイプアダプター	¥ 4,500 キャブ 89Y-最終
3	GUG705923GM	ヒーターバルブガasket	¥ 200 89-96Y
4	JFF10003	ヒーターケーブル / モーター付	¥ 7,500 1000cc 86-87Y
	JFF10048	" / モーター別売	¥ 7,500 1000cc 88Y-
	JFF10051	" "	¥ 6,000 1300cc -96Y
	JFF100910	" "	¥ 6,000 1300cc 97Y-
5	JFD10039	ヒーターノブモーター	¥ 200 88Y-
6	JGC10008	ヒーターモーター	NLA C/N -073750
	JGC100110	"	¥ 70,000 C/N 073751-
7	BAU5043	ヒーターコア	¥ 18,000 C/N -073750
	JEF10005	"	¥ 21,000 C/N 073751-
	JEP10007	" リペアキット	¥ 11,000 BAU5043用
8	JGM100100T	ヒーターレジスター	¥ 7,000 97Y-
9	YUF101090	ヒータースイッチ	¥ 2,500 -96Y
	YUF101410	"	¥ 3,500 97Y-

PARTS NUMBER	DESCRIPTION	PRICE	REMARK
10	346999A	エアホース	¥ 1,300 全車
11	EAM7437	エアホース (RH) 内径 103mm	¥ 4,600 内径要確認
	43803-000021	" (RH) 内径 43mm	NLA 内径要確認
	43801-000051	エアホースアダプター (内径43mm用)	¥ 9,200 43803-000021用
12	JKA10012	エアインレットダクト	¥ 5,900 内径103mm用
	42103-000080	"	¥ 4,000 内径43mm用
13	JBQ10003	エアホース (LH)	¥ 5,500 全車
14	JKA10011	エアインレットダクト	¥ 6,900 キャブ用
15	CZH1318	"	¥ 9,400 INJ用
16	CZH700	エアホース	¥ 300 全車
17	JBB101000	エアダクトコネクタ (RH)	¥ 1,300 右側
18	JBB101010	" (LH)	¥ 1,300 左側
19	CZH1753	アウターダクトホース	¥ 6,500 C/N -073750
	JKC10024	"	¥ 4,000 C/N 073751-
20	JKC10025	エアテミスターダクト	¥ 4,500 全車
21	JPC8632	エアベント	NLA 純正ウッドパネル除く

2021year D. O. TRADING CO., LTD. and TS&CO Both companies ALL COPY RIGHTS RESERVED

表記の価格は令和02年03月23日現在の希望小売価格です。商品の仕様及び価格は予告なく変更される場合があります。