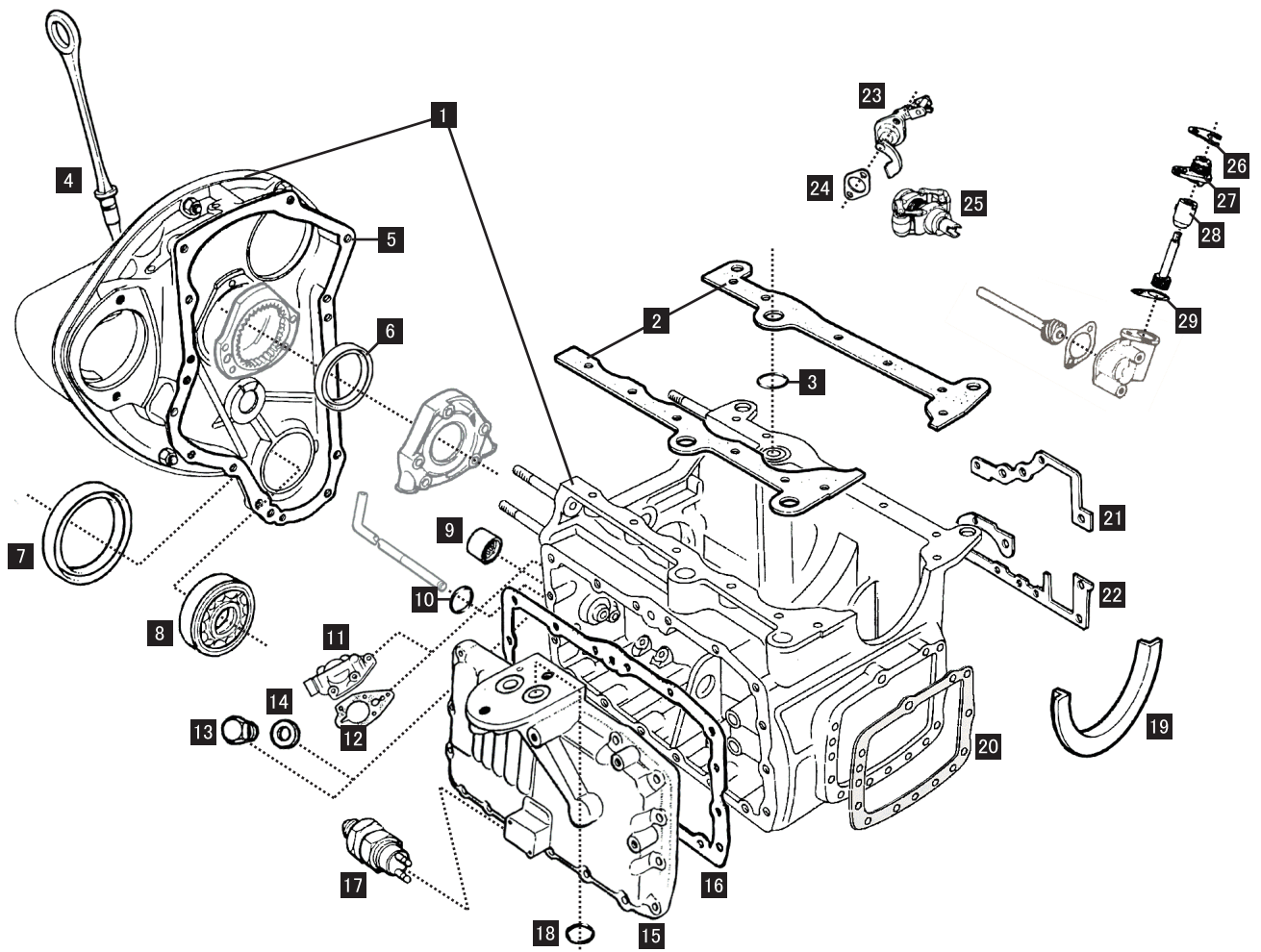


TRANSMISSION [AT] ①



PARTS NUMBER	DESCRIPTION	PRICE	REMARK
★ AT5103	ガスケット&シールキット	¥ 31,500	AT全車
ATB103	” (ディスク付)	¥ 43,000	AT全車
1 TGD10053	トランスミッションケース	¥ 70,000	1300cc AT -96Y
TGD10053E	” リビルト	¥ 40,000	”
TGD100990	”	¥ 70,000	1300cc AT 97Y-
2 GUG703049SG	” ガスケット	¥ 1,200	全車
3 LUE10003	” Oリング	¥ 1,300	全車
4 DAM7599	” ディップスティック	¥ 3,900	-96Y
LQM100700	”	NLA	97Y-
5 GUG705684GM	” フライホイールハウジングガスケット	¥ 3,600	全車
6 BAU4848	” オイルシール	¥ 1,850	全車
7 22A784	” コンバーターシール	¥ 1,100	全車
8 AAU1365Z	” ホールシャフトベアリング /After	¥15,500	全車
9 TUK100320Z	” ニードルベアリング /After	¥ 4,000	全車
10 22A1564	” Oリング	¥ 400	全車
11 ADU6491	” ロープレッシャーバルブ	¥ 7,000	全車
12 GUG705568GM	” ロープレッシャーバルブガスケット	NLA	全車
13 DAM7335	” ドレインプラグ	¥ 3,300	全車
14 AED172	” ドレインプラグワッシャー	¥ 300	全車
15 DAM5246	” フロントカバー	¥ 55,000	全車

PARTS NUMBER	DESCRIPTION	PRICE	REMARK
16 GUG705562GM	” エントカバーガスケット	¥ 2,800	全車
17 ADU5066	” ニュートラルスイッチ	¥ 9,800	1300cc
18 22A1557	” Oリング	¥ 700	全車
19 AHU1959	” クランクシャフトシール	¥ 1,600	全車
20 GUG705683GM	” エントカバーガスケット	¥ 1,800	全車
21 GUG705571GM	” アッパーガスケット	¥ 250	全車
22 GUG705572GM	” ローガスケット	NLA	全車
23 DAM9051S	” キックダウンコントロール	¥ 13,800	全車
24 GUG705570GM	” ガスケット	¥ 400	全車
25 37H2609	” ガバナー	NLA	全車
26 22A862	” メータービニオンプレート	¥ 330	全車
27 DAM8488	” フッシュ	NLA	全車
28 2A3624	” フッシュ	¥ 1,200	全車
29 GUG705565GM	” ガスケット	¥ 550	全車
★ TGD10051E	” オートマミッションリビルト ~96	NLA	AT全車
TGD101010E	” オートマミッションリビルト 97~	NLA	AT全車

2021year D. O. TRADING CO., LTD. and TS&CO Both companies ALL COPY RIGHTS RESERVED

表記の価格は令和02年03月23日現在の希望小売価格です。商品の仕様及び価格は予告なく変更される場合があります。