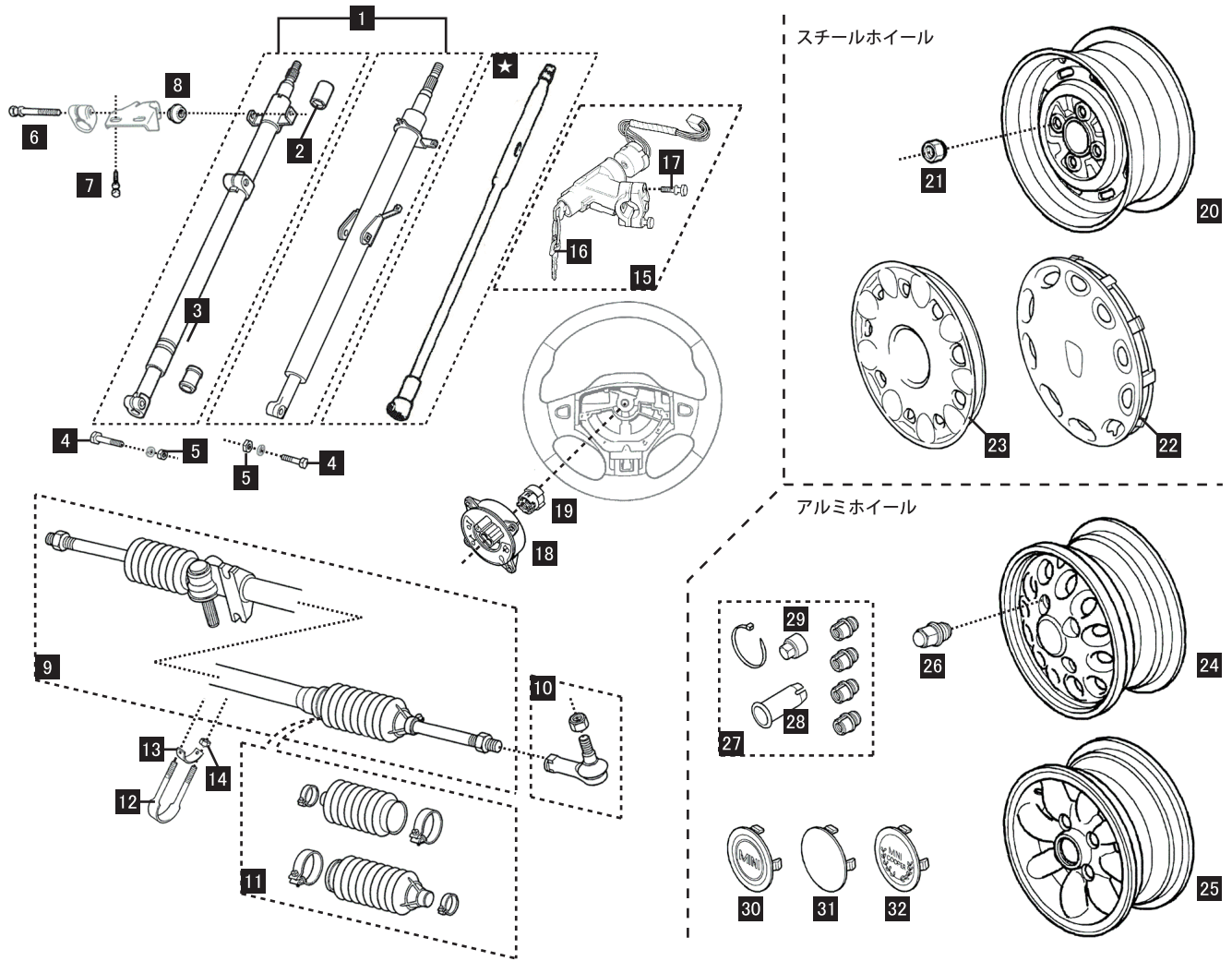


STEERING / WHEEL



PARTS NUMBER	DESCRIPTION	PRICE	REMARK
★ FAM5285	ステアリングシャフト/中身シャフトのみ	¥ 22,000	-96Y
1 NAM8527	ステアリングシャフト	NLA	-96Y
QMB101550PMA	"	¥ 142,000	97Y-
2 NAM8553	ステアリングシャフトブッシュ (上側)	¥ 1,300	-96Y
3 NAM8563	" (下側)	¥ 1,400	-96Y
4 BH604111	ホルト	¥ 700	全車
5 GFK3211	ナット	¥ 120	全車
6 51K4006	ホルト	¥ 1,200	-96Y
7 51K4002	ホルト	¥ 600	-96Y
8 21H295	ナット	¥ 1,200	-96Y
9 GSR3371Z	ステアリングラックASSY/After	¥ 32,000	RHD
GSR1163Z	" / After	¥ 43,000	LHD
10 GSJ734L	タイロッドエンド* / Lucas	¥ 2,500	全車
11 GSV1056G	ステアリングラックブーツセット/After	¥ 4,000	
GRG205	"	¥ 3,000	
12 2A6208	Uホルト	¥ 4,300	全車
13 21A2553	Uホルトストリップ	NLA	全車
14 GFK3212	ナット	¥ 120	全車
15 BHM7107	ステアリングロックASSY	¥ 15,000	-96Y
QRF100750	"	¥ 18,500	97Y-
16 AAU1888A	エンジンブランクキー	¥ 3,400	-96Y 丸穴
AAU8276A	"	¥ 2,800	-96Y 台形穴
BAU5856	"	¥ 2,600	97Y-
17 51K4001	ホルト	¥ 980	-96Y

PARTS NUMBER	DESCRIPTION	PRICE	REMARK
18 YRC100300	ローターカブラー	¥ 39,800	97Y-
19 XPC100050	ターンキャンセルリング*	¥ 3,800	97Y-
20 NAM8480MH	スチールホイール / シルバー	NLA	12インチ
NAM8480PMN	" / ブラック	NLA	12インチ
21 88G322	ホイールナット	¥ 400	スチール用
22 DTB101240MNH	ホイールキャップ*	¥ 4,500	12インチ
23 DTB10057NMN	"	¥ 3,000	12インチ
24 RRC109630MNH	アルミホイール / シルバー	NLA	12インチ
RRC109630NNX	" / アイボリー	NLA	12インチ
25 RRC10339MNH	" / シルバー	NLA	12インチ
RRC10339RJP	" / グレー	NLA	12インチ
RRC109640MNH	" / スポーツバック	NLA	13インチ
26 RRD10009	ホイールナット	¥ 1,100	アルミ用
27 RRB100080	ロックナットセット	¥ 21,000	アルミ用
28 KBP100040	ロックナットレンチ	¥ 4,800	アルミ用
29 RRJ100020	ロックナットキャップ*	¥ 900	アルミ用
30 DTC100680MNH	センターキャップ / グリーン MINI	¥ 3,800	アルミ用
31 NAM9105PMD	" / ブラック	¥ 5,500	アルミ用
32 DTC100690MNH	" / シルバー COOPER	¥ 2,950	アルミ用
DTC100610RJS	" / ブラック COOPER	NLA	アルミ用

2021year D.O.TRADING CO.,LTD. and TS&CO Both companies ALL COPY RIGHTS RESERVED

表記の価格は令和02年03月23日現在の希望小売価格です。商品の仕様及び価格は予告なく変更される場合があります。