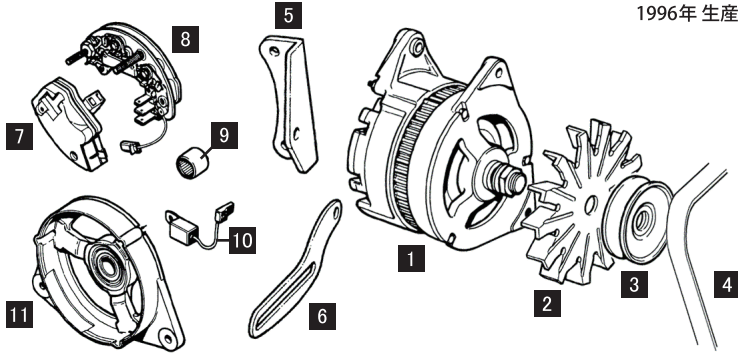
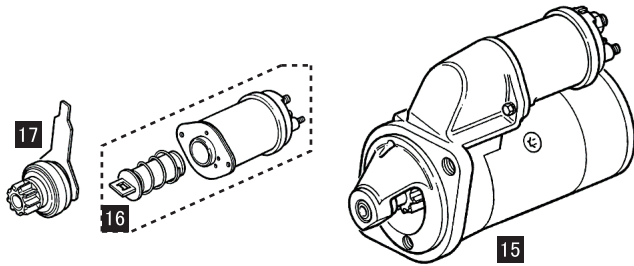
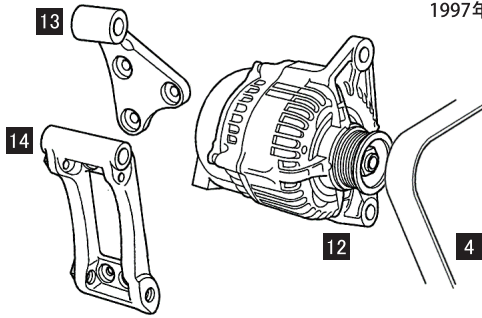


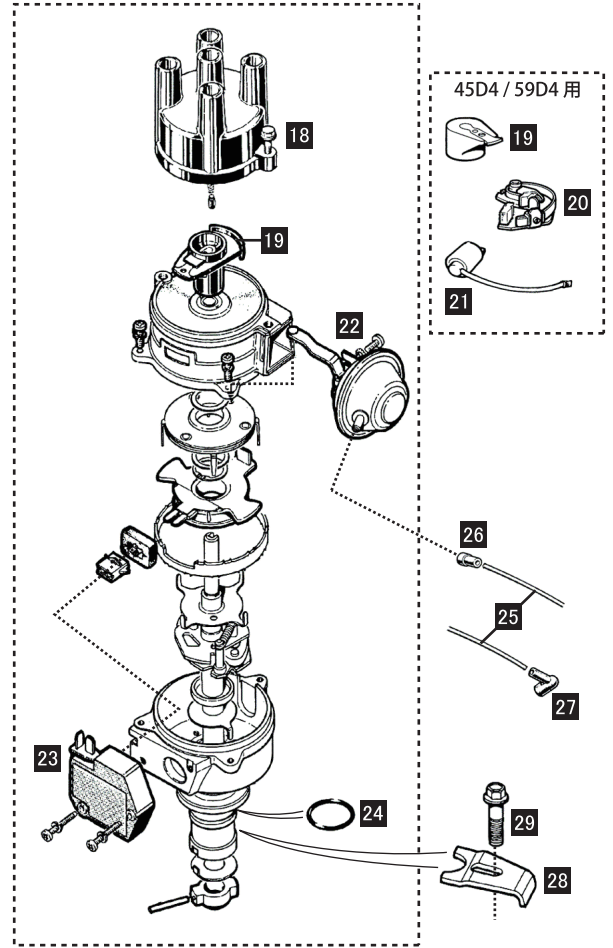
1996年 生産迄



1997年 生産以降



30



| PARTS NUMBER | DESCRIPTION | PRICE | REMARK |
|--------------|-------------|---------------------|-----------------------|
| 1 | GXE2211 | オルタネーター-ASSY / A115 | ¥ 18,000 全車 -85Y |
| | GXE2851L | " / A127-55A | ¥ 30,000 ハイパワータイプ-96Y |
| | GXE70AM | " / A127-70A | ¥ 24,800 ハイパワータイプ-96Y |
| 2 | AUU1097 | ファンプレート | ¥ 1,900 -96Y |
| 3 | ADU7778 | プーリー | NLA -96Y |
| 4 | ホルト各種 | ケーリングへリンクします P6参照 | |
| 5 | CAM4853 | ブラケット | ¥ 3,300 -96Y |
| 6 | 12G2627 | アシヤストリンク | ¥ 2,520 -96Y |
| 7 | GGB517L | ICレギュレーター | ¥ 8,500 -96Y |
| 8 | BAU5813 | ダイオード / A127 | ¥ 9,500 -96Y |
| 9 | BAU4923 | リアエントヘアリング / A127 | ¥ 1,440 -96Y |
| 10 | BAU4924 | コンデンサー | ¥ 2,400 -96Y |
| 11 | BAU4921 | フロントカバー / A127 | ¥ 7,050 -96Y |
| 12 | GNU2521 | オルタネーター-ASSY | ¥ 33,000 97Y- |
| 13 | YLU102500 | ブラケット | ¥ 10,300 97Y- |
| 14 | YLU102340 | " | ¥ 12,000 97Y- |
| 15 | GXE5081 | スターターモーター / 旧タイプ | ¥ 26,500 -85Y |
| | ADU9703Z | " / After | ¥ 30,000 86Y- |
| 16 | 13H5952 | スターターソレノイドスイッチ | ¥ 3,500 -85Y |
| | 13H5952P | " | ¥ 5,800 MK-17ッシュ式 |
| | BAU5444 | " | ¥ 16,000 86Y- |
| 17 | BAU5781 | スターターピニオンギア | NLA -85Y |
| | BAU5443 | " | ¥ 12,000 86Y- |

| PARTS NUMBER | DESCRIPTION | PRICE | REMARK |
|--------------|-------------|------------------|-------------------|
| 18 | GDC102 | ディスクキャップ / 横差し | ¥ 3,200 23D4 |
| | GDC103 | " | ¥ 2,000 25D4 |
| | GDC136 | " | ¥ 1,600 45, 59D4 |
| | GDC156L | " | ¥ 2,000 65D |
| 19 | GRA2410 | ローター | ¥ 1,000 23, 25D4 |
| | GRA2411 | " | ¥ 600 45, 59D4 |
| | GRA2143 | " | ¥ 850 65D |
| 20 | GCS2101 | ポイントセット | ¥ 600 23, 25D4 |
| | GCS2118 | " | ¥ 800 45D4 |
| | GCS124 | " | ¥ 1,000 59D4 |
| 21 | GSC111 | コンデンサー | ¥ 1,100 23, 25D4 |
| | GSC109 | " | ¥ 800 45, 59D4 |
| 22 | 37H8226 | バキュームアドバンサー | ¥ 14,800 45, 59D4 |
| | BAU5309 | " | NLA 65DM4 |
| 23 | NJL100060 | イグニッションモジュール | ¥ 26,400 65D |
| 24 | 513682A | Oリング | ¥ 290 -96Y |
| 25 | 37H4229M | バキュームホース / 50cm | ¥ 1,500 キャブ車 |
| 26 | 12B2095 | バキュームパイプ | ¥ 1,200 キャブ車 |
| 27 | 12B2062 | " | ¥ 1,700 キャブ車 |
| 28 | TAM1671 | ブラケット | ¥ 800 -96Y |
| 29 | TAM1706 | ホルト | ¥ 200 -96Y |
| 30 | AUU1536 | ディストリビューター各種ヘリンク | |